

# Hi-MO **4<sub>m</sub>**

## LR4-60HPH

# 365~385W

M6(166mm)ウェハ、マルチバスバー、  
ハーフカットセル構造を採用した  
高出力単結晶PERCモジュール

「M6」ウェハ、高効率単結晶PERC技術、マルチバスバー、  
ハーフカットセル構造により大幅な出力アップを実現。  
システム電圧1500V対応と共にシステムコストを抑え、  
更なる発電コスト低減が期待できます。

**製品保証：12年**

**リニア出力保証：25年**

1年目：98%

2年目以降：-0.55%/年

### 第三者機関による認証・ガイドライン

- IEC61215, IEC61730, UL61730
- ISO9001:2015 品質マネジメントシステム
- ISO14001:2015 環境マネジメントシステム
- TS62941:PVモジュール設計資格と型式認証のためのガイドライン
- ISO45001:2018 労働安全衛生マネジメントシステム



# LONGI

※：設置条件、日射条件などにより異なります。

注：ご提供できる出力は納入時期等により異なり、かつ、限定されます。表記には今後、JP-AC登録される予定の出力も含まれている場合があります。掲載の情報は、2021年11月15日時点のものです。製品仕様は予告なく変更する場合があります。具体的なご検討の際には仕様・出力・納期を必ず担当営業へお問い合わせください。また、ご購入の際は最新の製品仕様書をご確認ください。

2021-11

DSL4-60HPH20211124H4K

**21.1%**  
MAX MODULE  
EFFICIENCY

**0~3%**  
POWER  
TOLERANCE

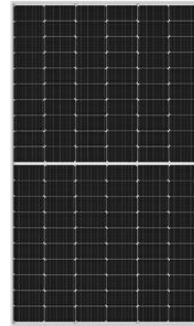
**<2%**  
FIRST YEAR  
POWER DEGRADATION

**0.55%**  
YEAR 2-25  
POWER DEGRADATION

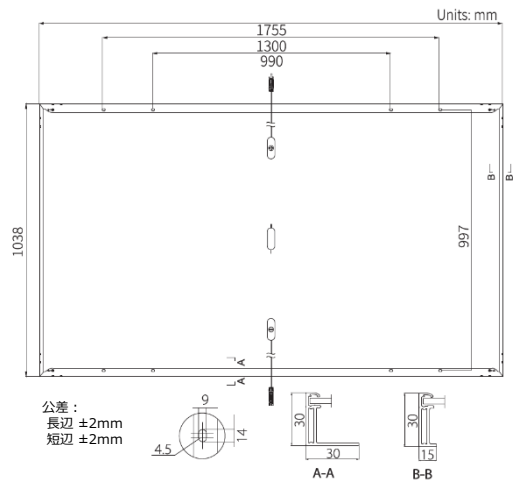
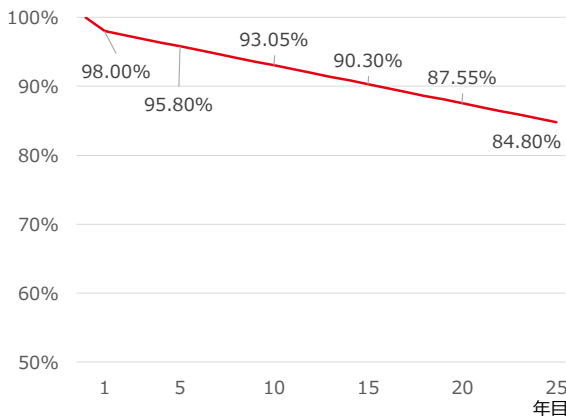
**HALF-CELL**  
Lower operating temperature

### 機械的特性

セル数	120枚 (6×20)
ジャンクションボックス	IP68、バイパスダイオード×3
出カケーブル	4mm <sup>2</sup> × (±)1200mm、または、(+ )400/(-)200mm (長さはカスタマイズ可能)
コネクタ	MC4互換
カバーガラス	3.2mm 高透過率 ARCガラス
フレーム	アルマイト処理アルミニウム合金
モジュール質量	19.5kg
モジュール寸法	1755×1038×30mm
梱包仕様	36枚/パレット 216枚/20' GPコンテナ 936枚/40' HCコンテナ



### リニア出力保証



### 電気特性

STC : AM1.5 1000W/m<sup>2</sup> 25℃ NOCT : AM1.5 800W/m<sup>2</sup> 20℃ 1m/秒

型式	LR4-60HPH-365M		LR4-60HPH-370M		LR4-60HPH-375M		LR4-60HPH-380M		LR4-60HPH-385M	
	STC	NOCT	STC	NOCT	STC	NOCT	STC	NOCT	STC	NOCT
公称最大出力 Pmax (W)	365	274.2	370	277.9	375	281.7	380	285.5	385	289.2
公称開放電圧 Voc (V)	40.7	38.3	40.9	38.5	41.1	38.6	41.3	38.8	41.5	39.0
公称短絡電流 Isc (A)	11.43	9.27	11.52	9.34	11.60	9.41	11.69	9.48	11.77	9.54
公称最大出力動作電圧 Vpmax (V)	34.2	31.8	34.4	32.0	34.6	32.2	34.8	32.4	35.0	32.6
公称最大出力動作電流 Ipmax (A)	10.68	8.61	10.76	8.68	10.84	8.75	10.92	8.81	11.00	8.88
モジュール変換効率 (%)	20.0		20.3		20.6		20.9		21.1	

### 動作環境

動作温度範囲	-40℃~+85℃
出力公差	0~+3%
電圧・電流公差	±3%
最大システム電圧	DC1500V (IEC)
最大直列ヒューズ定格	20A
公称動作セル温度	45±2℃
安全保護等級	Class II
防火等級	Class C (IEC)

### 機械的強度

表面許容静荷重	5400 Pa
裏面許容静荷重	2400 Pa
耐衝撃性	直径25mmの雹を23m/秒で衝突させる試験に合格

### 温度係数 (STC)

最大出力 Pmax 温度係数	-0.340%/℃
開放電圧 Voc 温度係数	-0.265%/℃
短絡電流 Isc 温度係数	+0.050%/℃



LONGi Solar Technology 株式会社

〒105-5111 東京都港区浜松町2-4-1 世界貿易センタービルディング南館 11階  
TEL. 03-6459-0528 FAX. 03-6459-0525 E-mail: solar.jp@longi.com URL : https://longisolar.co.jp/

注 : ご提供できる出力は納入時期等により異なり、かつ、限定されます。表記には今後、JP-AC登録される予定の出力も含まれている場合があります。掲載の情報は、2021年11月15日時点のものです。製品仕様は予告なく変更する場合があります。具体的なご検討の際には仕様・出力・納期を必ず担当営業へお問い合わせください。また、ご購入の際は最新の製品仕様書をご確認ください。

2021-11

DSL4-60HPH20211124H4K